

# POLY+PLUS

## ONZE PRODUCTEN & VOORDELEN

- + DAKGOTEN
- + SMETPLANKEN
- + OVERSTEEKEN
- + DAKRANDEN
- + GOOTKLOSSEN
- + PLAFONDS
- + LUIFELS

**POLY**<sub>PLUS</sub>



# **WELKOM** BIJ POLYPLUS KUNSTSTOFFEN B.V.

Allereerst bedanken we u voor de interesse in onze glasvezelversterkte polyester bouwproducten. Al jaren merken we dat er een groeiende vraag is naar hoogwaardige en unieke onderhoudsarme producten in de bouwsector.

De blijvende vraag en interesse in onze producten geeft ons een duidelijk antwoord; polyester is om diverse redenen niet meer weg te denken uit de bestaande bouwwereld.

In deze folder willen we u ons assortiment laten zien, maar ook de kennis van glasvezelversterkt polyester vergroten.

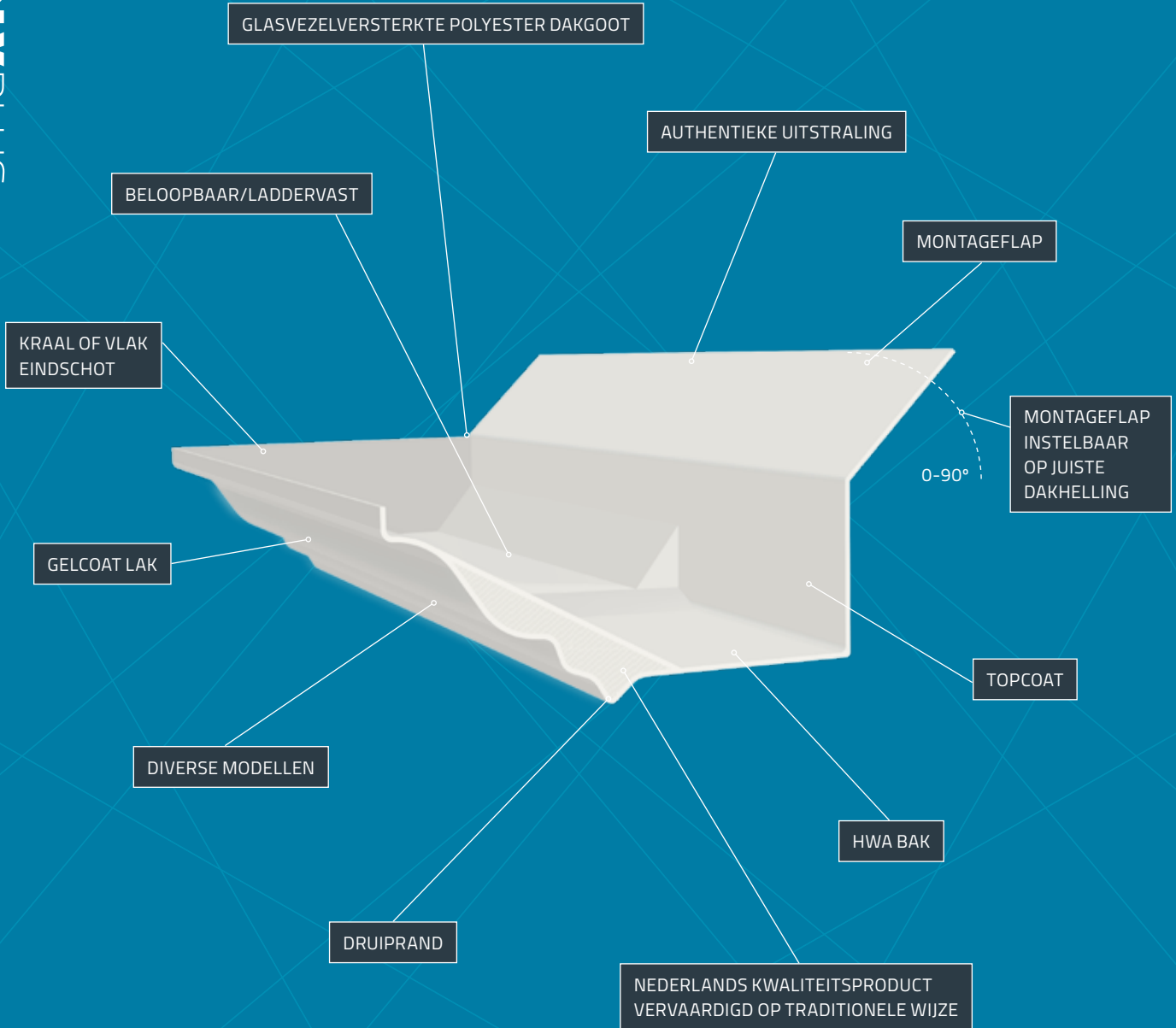
Helaas bestaat er nog steeds een hoop verwarring in de groep van kunststoffen en dit leggen we u graag uit.

Wist u bijvoorbeeld dat we geen gebruik maken van kitnaden, afdekkapjes of andere gevoelige toevoegingen aan ons product?

Wij hopen u een goed beeld over onze producten te geven en wensen u meerdere decennia plezier en gemak toe.



Wytse Hartog – Algemeen | Commercieel Directeur





## GLASVEZELVERSTERKT POLYESTER

De enige echte onderhoudsarme vervanger voor een traditioneel getimmerde en gelakte dakgoot.

Voor onze dakgoten en aanverwante producten maken we gebruik van een combinatie van diverse grondstoffen en halffabricaten.

Als basis hebben we polyesterhars waar een katalysator en glasvezels aan toegevoegd worden, dit hardt uit tot één stevige en stijve kern.

De hierboven beschreven basis die in diverse lagen aangebracht wordt, wisselen we af met uitgekiende extra versterkingen die samen zorgen voor een zeer sterk en stug product. Onze dakgoten zijn be-loopbaar en laddervast, niet gevoelig voor vorst en hebben een zeer lange levensduur.

Het productieproces is op te delen in twee fases;

- **Machinaal spuiten** waarbij geautomatiseerde transportbanden de mallen heen en weer bewegen door een spuitcabine.

- **Hand lay-up** voor het maken van hoeken en bewerkingen.

In beide gevallen komen er diverse lagen op elkaar die samen één kern vormen, elke laag wordt tussen-tijds met een harde roller aangedrukt en ontlicht.

De lange lengtes worden van begin tot eind opgebouwd in een mal, de hoeken en bewerkingen worden gemaakt als de producten gelost zijn uit deze mallen.

Polyester behoort tot de groep kunststoffen en is een grondstof gewonnen uit ruwe olie.

Voor velen is het een verrassing dat polyester in kwaliteit en uitstraling een totaal ander product is dan pvc, plastic of andere kunststoffen. Kreten als "het is maar plastic" zijn ook zeker niet op onze producten van toepassing.

### + STERK EN GEGARANDEERD LEKVRIJ

Hand lay-up zorgt ervoor dat twee delen weer één worden. Hierdoor heb je in de goten geen losse eindschotten, verbindingstrips of kitnaden.

### + AUTHENTIEKE UITSTRALING

Glasvezelversterkte dakgoten en aanverwante producten zijn qua uitstraling vergelijkbaar met de traditioneel getimmerde en gelakte dakgoten.

### + DUURZAAM

Onze producten hebben een enorm lange levensduur, daarnaast bevat het geen weekmakers of andere giftige stoffen. Door de minimale uitzetting tijdens warme en koude dagen blijft de structuur van het product goed, polyester rot en roest niet.



# HAND LAY-UP IS ONZE **MAATWERK**OPLOSSING

Zoals eerder geschreven maken wij geen gebruik van eindkapjes, losse eindschotten, kitnaden of andere gevoelige aansluitingen.

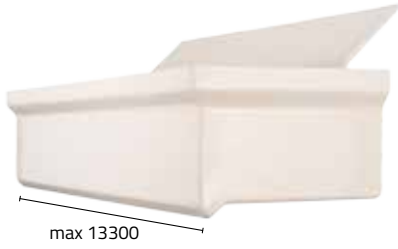
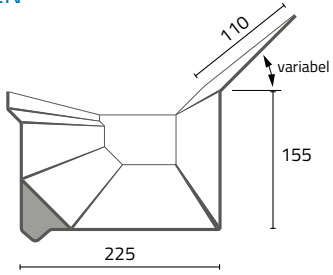
Hand lay-up, of ook wel handlamineren genoemd, is onze manier van het maken van hoeken, kopschotten en maatwerkoplossingen. Hiermee verdwijnen de gevoelige naden, worden twee delen weer één en dat zonder een compromis te hoeven sluiten in kwaliteit of uitstraling.

Het lamineren van hoeken of andere maatwerkoplossingen voeren we zowel intern, als bij u op de bouw uit. Hiervoor is meestal de situatie, de lengtes en de complexiteit van de vormen bepalend.

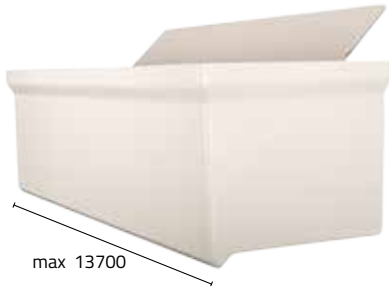
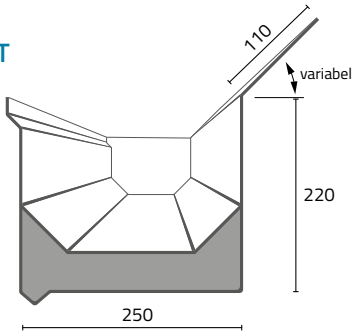
Hand lay-up is een arbeidsintensief proces waarbij diverse lagen polyester, glasvezelmatten en verstevigingen elkaar afwisselen. Elke laag wordt stevig aangedrukt, ontluicht en uitgerold om uiteindelijk een stevig geheel te krijgen.



DAKGOTEN  
A-GOOT

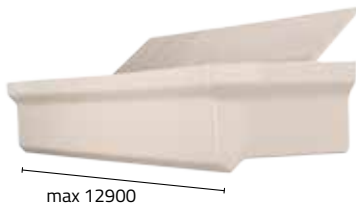
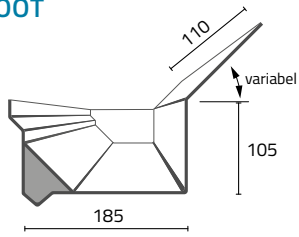


B-GOOT

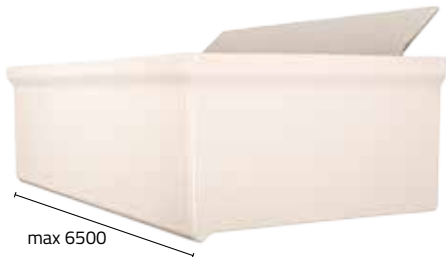
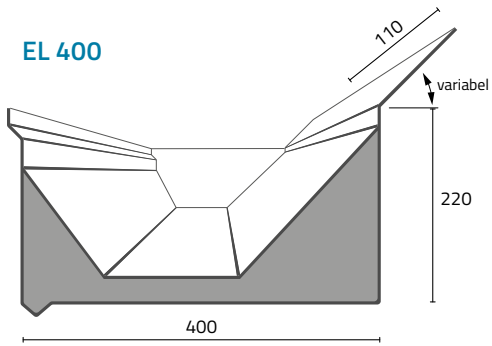




### C-GOOT



### EL 400



+ Ook leverbaar als dakrand

## MILIEU & POLYESTER

“Een beter milieu begint bij jezelf” is een bekende slogan en dat realiseren we ons bij Polyplus. Op diverse manieren nemen we graag het initiatief om het milieu op deze aarde te sparen.

Onze productiefabriek in Assen is voorzien van diverse voorzieningen die ervoor zorgen dat de producten in een gecontroleerde omgeving worden geproduceerd. Hierdoor wordt de blootstelling van gevaarlijke stoffen aan personeel en/of de natuur maximaal gereduceerd. Na afronding van de productie hebben onze producten in tegenstelling tot andere producten als zink en lak geen invloed meer op het milieu. Onze afvalstromen zijn zeer beperkt doordat we op maat produceren. De stof die vrijkomt tijdens het bewerken van onze producten wordt opgevangen door onze

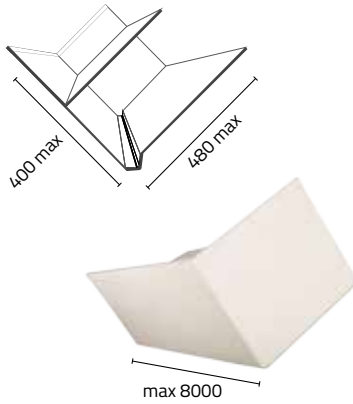
afzuiginstallatie en wordt hergebruikt in nieuwe producten. Glasvezelversterkt polyester staat bekend om zijn lange levensduur en we maken geen gebruik van weekmakers. In vergelijking met traditionele bouwsystemen creëren we op deze manier een duurzamer product.

Er zijn meerdere manieren waarop polyester wordt gerecycled, daarnaast zijn er diverse mogelijkheden voor een tweede leven van polyester door hergebruik in nieuwe producten (zoals de bruggenbouw).



- + Zeer lange levensduur
- + Schoonmaken d.m.v. een simpel sopje en geen chemische middelen
- + Onderhoud aan zink, constructie of schilderen om de 4 jaar is niet meer nodig
- + Diverse mogelijkheden voor een tweede leven van polyester
- + Geen schadelijke stoffen zoals weekmakers

## DAKGOTEN V-GOOT

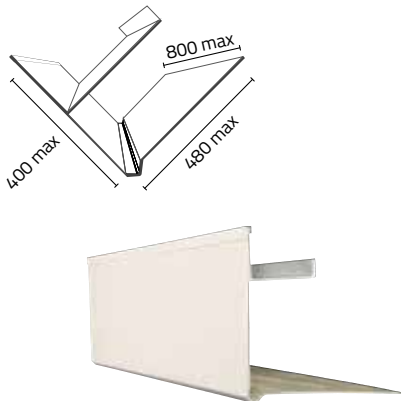


### BESTAANDE UIT LOSSE ONDERDELEN:

- + Binnengoot HK-profiel
- + Buitengoot WV-profiel
- + Afdekprofiel in kleur



## OVERSTEK-GOOT+

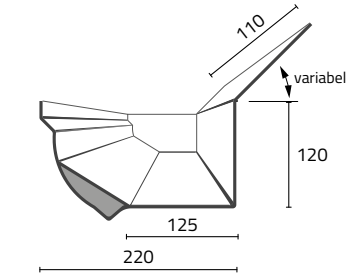


### BESTAANDE UIT LOSSE ONDERDELEN:

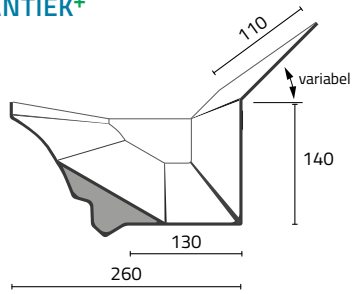
- + Binnengoot HK-profiel met opstand
- + Buitengoot WV-profiel
- + Afdekprofiel in kleur



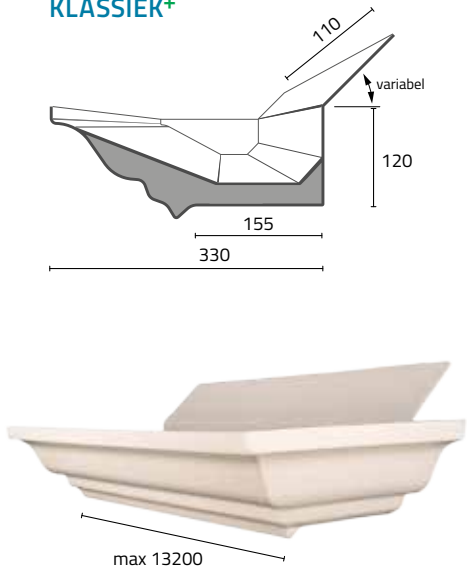
DAKGOTEN  
NOSTALGIE+



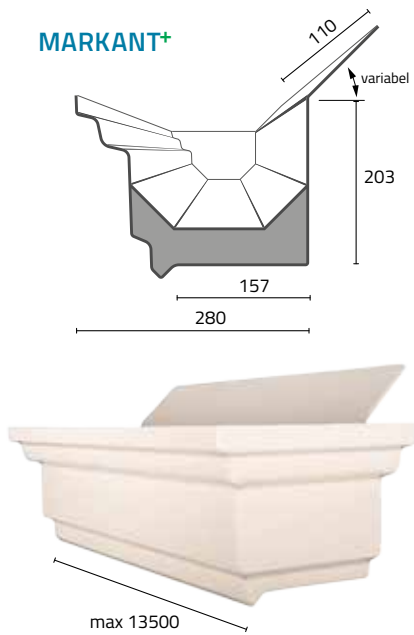
ROMANTIEK+



## KLASSIEK+

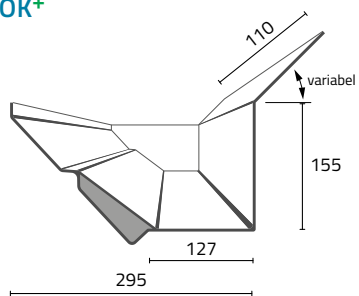


## MARKANT+

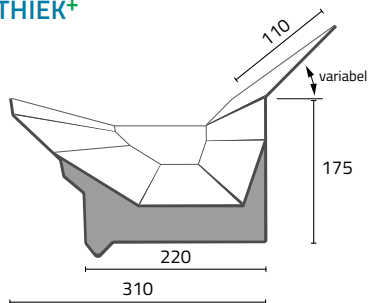


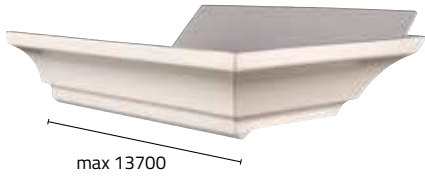
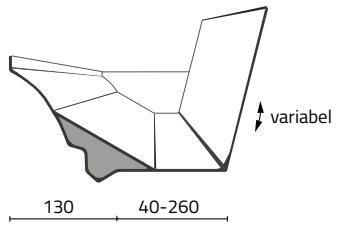
+ Ook leverbaar als dakrand

**DAKGOTEN  
BAROK+**



**GOTHIEK+**



ROMANTIEK SPECIAAL<sup>+</sup>

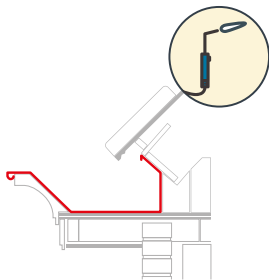
# DE **VERVANGER** VOOR DE TRADITIONELE HOUTEN DAKGOOT

De Polyplus dakgoot vervangt de gehele traditionele goot, inclusief constructie. Dit levert een groot aantal voordelen op tijdens het bouwen.

Prefab dakgoten van Polyplus laten zich snel en gemakkelijk monteren, de dakgoot is compleet waardoor zink aanbrengen of schilderen niet meer nodig is.

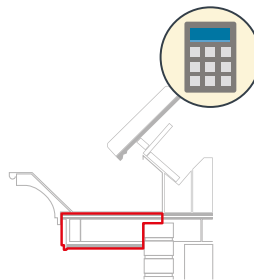


## NADELEN VAN EEN TRADITIONELE DAKGOOT



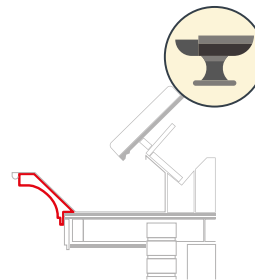
### Zink

- Hoge aanschafprijs
- Schadelijk voor milieu (i.v.m. uitloggen)
- Veel lasnaden, waardoor lekgevoelig
- Werking



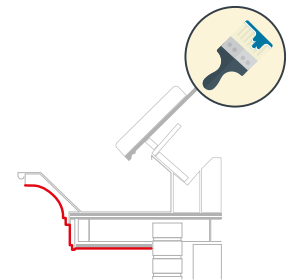
### Constructie

- Arbeidsintensief
- Divers materiaal nodig t.b.v. het uit timmeren



### Kraal

- Zeer arbeidsintensief
- Gevoelige verstekken
- Nauwkeurig freeswerk



### Schilderwerk

- Herhalen om de 4 à 5 jaar
- Kostbaar in tijd en geld

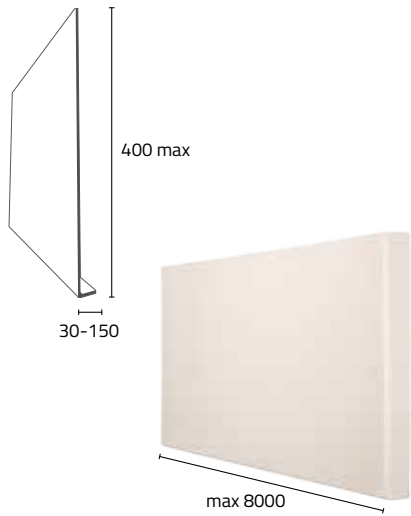


# ALLE RAL **KLEUREN** MOGELIJK

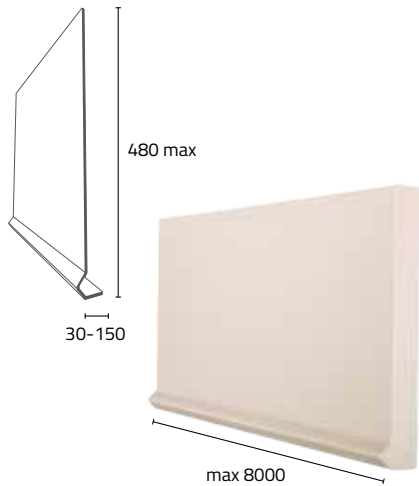
Onze polyester producten kunnen in alle gewenste RAL kleuren gemaakt worden. Kiest u voor een lichte kleur zoals helder wit, of past een donkere kleur als monumentengroen veel beter bij uw project?

PRIJSGROEP	KLEUREN			
0 (standaard)	YT 231	RAL 9001	RAL 9010	RAL 9016
1 (meerprijs)	RAL Kleuren tot en met tint RAL7040			
2 (meerprijs)	RAL kleuren donkerder dan tint RAL7040			
3 (meerprijs)	Speciale kleuren en finishes, op aanvraag			

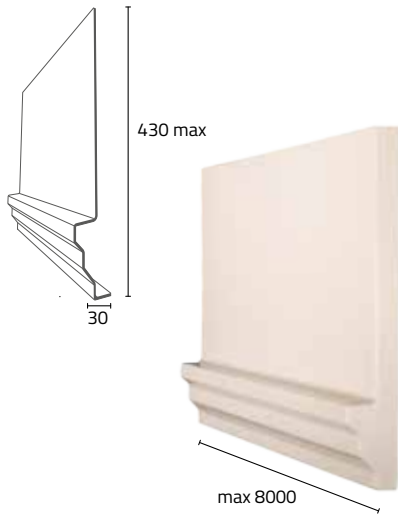
SMETPLANKEN  
HOEK PROFIEL<sup>+</sup>



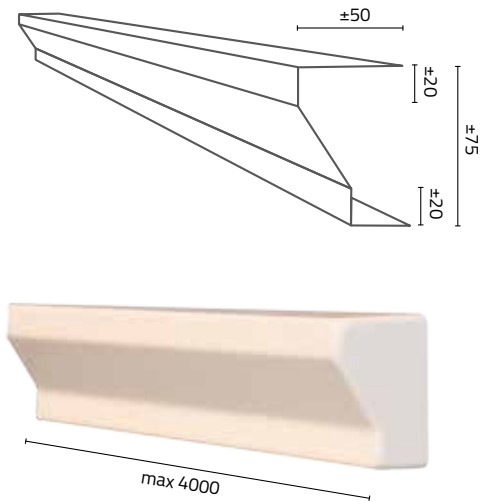
WINDVEER PROFIEL<sup>+</sup>



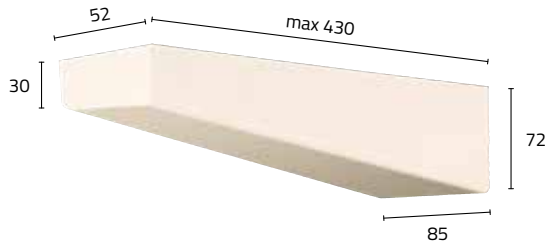
## CLASSIC+



## SIERPROFIEL+



GOOTKLOTTEN  
AMSTERDAM



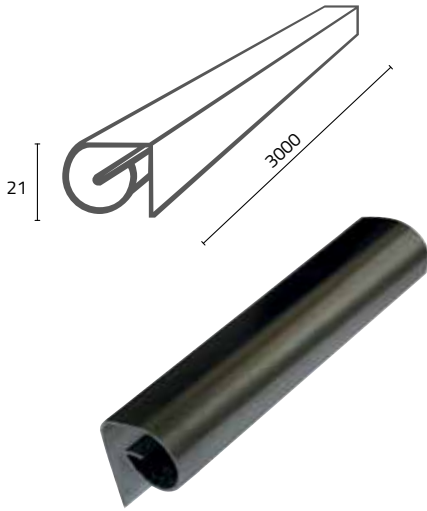
OSLO



STOCKHOLM



## SIERELEMENT KRAALPROFIEL ZINK



## PLAFONDS

### GEPROFILEERDE STROOK



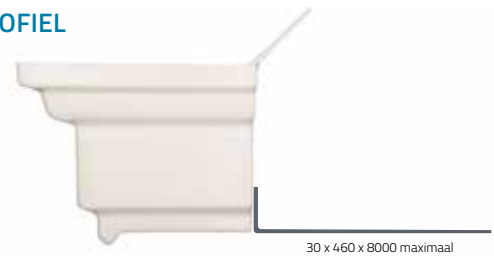
### VLAKKE STROOK



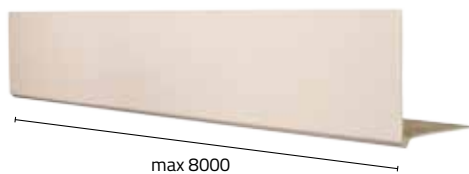
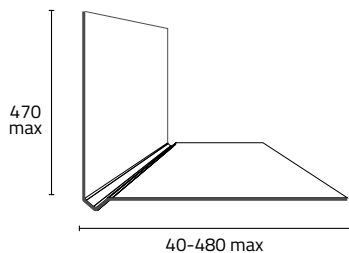
### WINDVEER PROFIEL RECHT OF GEPROFILEERD



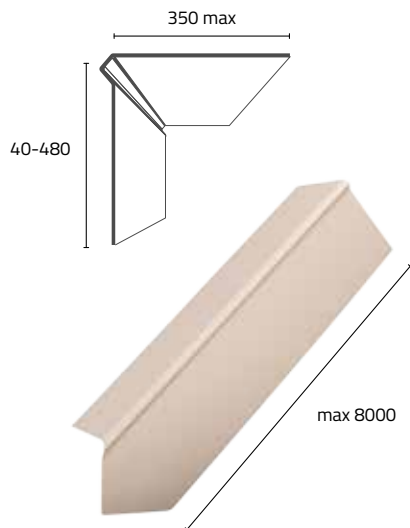
### HOEK PROFIEL



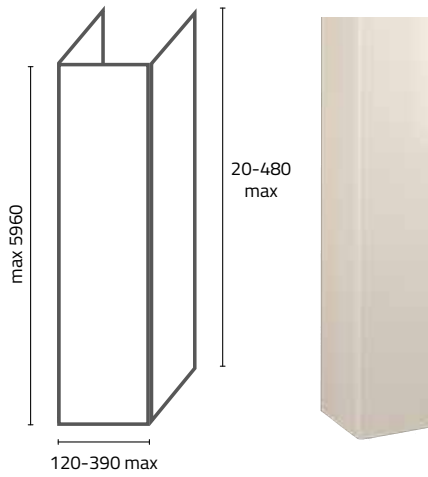
### OVERSTEEKEN WINDVEER PROFIEL



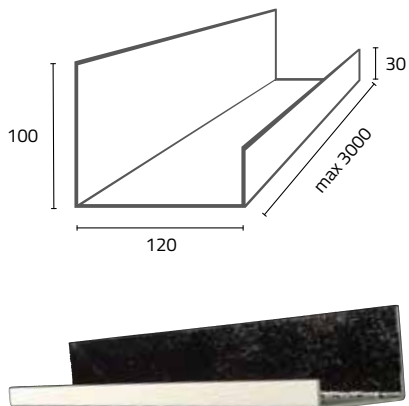
### WINDFEER PROFIEL (toegepast als afdekker)



## PROFIELEN U PROFIEL



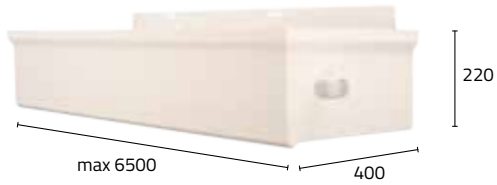
## VERHOLEN DAKGOOT



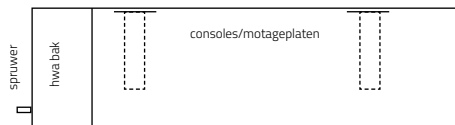




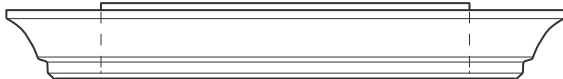
## LUIFELS EL400 ZELFDRAGENDE



## EL600 ZELFDRAGENDE



## LUIFEL OP MAAT



De luifel op maat kan gemaakt worden van alle gootmodellen uit het assortiment van Polyplus.



# SINDS OKTOBER 1990 **GLASVEZELVERSTERKTE** DAKGOTEN VAN POLYPLUS

Al decennia lang zijn we als producent met onze polyester bouwproducten actief in bouwend Nederland, Duitsland en België.

Het juiste materiaal, passend advies en het vertrouwen van onze grote groep klanten, heeft ons gebracht waar we nu staan.

We zijn erg trots op de vele renovatie- en nieuwbouwprojecten die we in decennia geleverd hebben. Daarnaast zijn we erg dankbaar voor de vele klanten die ons betrokken hebben in hun bouwplannen en hiermee aan de basis staan van het succes van Polyplus.

Door de jaren heen is de belangstelling en de vraag naar onderhoudsarme kwaliteitsproducten steeds groter geworden.

Polyplus heeft na een aantal jaren de keuze gemaakt om zich te specialiseren in producten voor de bouwsector.

Het uitgebreide assortiment is een bewijs van de hoeveelheid aan mogelijkheden met polyester als gevel product, zoals;

- + Dakgoten
- + Windveren
- + Smetplanken
- + Plafonds
- + Dakranden
- + Gootklossen
- + Luifels.

Alle producten worden op de afgesproken of ingemeten maten gemaakt en geleverd.

Onze producten zijn maatwerk en voor vrijwel iedere situatie kunnen we een oplossing bieden.

Naast ons assortiment is ook de fabriek door de jaren heen flink gegroeid, hierdoor beschikken we over een moderne productiestraat en diverse afdelingen waar de maatwerkproducten geproduceerd worden. Onze missie is helder en in de loop der jaren onveranderd gebleven. Wij





maken onderhoudsarme vervangers voor traditionele bouwproducten zoals bijvoorbeeld de houten getimmerde goot die met zink is ingelegd. Geen ander product benaderd de esthetische eigenschappen van een traditionele goot zo goed als onze polyester bouwproducten.

Onze historie voeren wij graag op als bewijs van een succesvolle bedrijfsvoering en daarin staat onze klant

altijd centraal.

Sinds onze oprichting in 1990 hebben wij zo een betrouwbaar en kerngezond bedrijf neergezet. Ons motto is nog altijd: afspraak is afspraak! En alleen het beste advies is goed genoeg voor onze klanten. U profiteert daarvan, nu en in de toekomst!

Pottenbakkerstraat 20  
9403 VK Assen

☎ 0592 - 34 66 00

[www.polyplus.nl](http://www.polyplus.nl)

[info@polyplus.nl](mailto:info@polyplus.nl)



**POLY**+PLUS

