

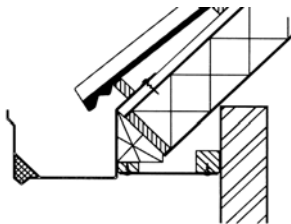
LOS PLAFOND ACHTER GOOT

Een plafond achter de goot wordt toegepast indien het dak voorbij de gevel steekt. Met andere woorden de goot kan niet met de rug tegen de gevel worden gemonteerd, omdat het dak oversteekt.

Voor het betimmeren van het plafond heeft Polyplus de volgende oplossingen:

Detail A

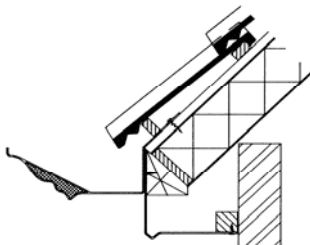
Als plafond wordt een vlakke strook (plaat) polyester toegepast. Polyplus levert deze stroken op lengte van maximaal 3 meter en een maximale breedte van 1,5 meter. De tussenliggende breedte zijn 300mm en 500mm. Het plafond wordt meestal met een verkenning (iets hoger) ten opzichte van de gootbodem aangebracht.



detail A

Detail B

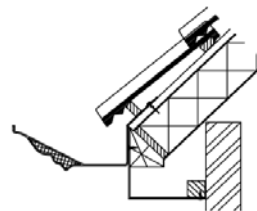
Als plafond wordt een windveerprofiel toegepast. Dit profiel is leverbaar op lengtes tot maximaal 6 meter. De hoogte is maximaal 300mm, de breedte is maximaal 400mm. Eventueel kunnen de kopse kanten worden dichtgezet middels een vlakeindschot met een druiprand.



detail B

Detail C

Als plafond wordt een hoekprofiel toegepast. Dit profiel is leverbaar op lengtes tot maximaal 6 meter. De hoogte is maximaal 300mm, de breedte is maximaal 400mm. Eventueel kunnen de kopse kanten worden dichtgezet middels een vlakeindschot.

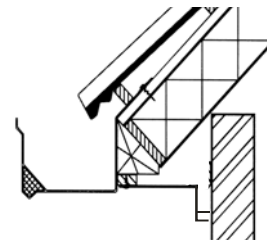


detail C

Detail D

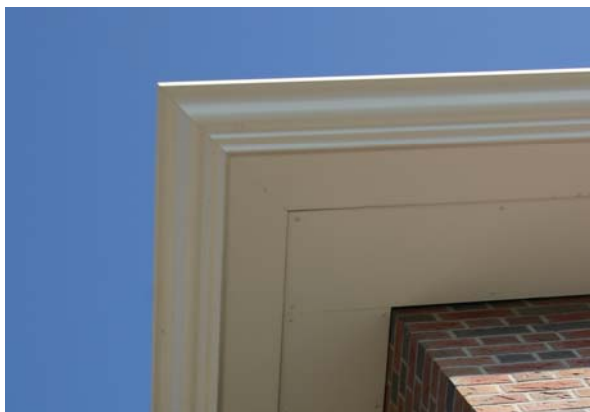
Als plafond wordt een Z-profiel toegepast. Dit is een plafondstrook met geïntegreerde smetplank. De maximale breedte van het plafond is ca 390mm, de hoogte van de smetplank is een vaste maat, ca 160mm. De plafondstrook is verkrijgbaar op lengtes van 4 meter.

Voor toepassingen bij woningen, blokjes waarbij de goten rondom lopen zijn uitwendige polyester hoekstukken verkrijgbaar.



detail D

VOORBEELDEN UITVOERING EN TOEPASSINGEN PLAFONDSTROKEN



Goottype Klassiek + losse plafond stroken



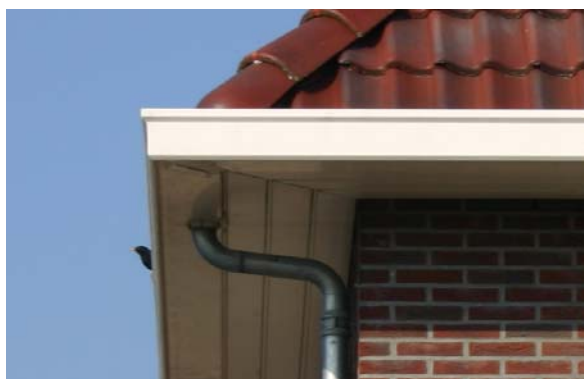
Goottype B + plafondstroken type Hoekprofiel + hoekstuk



Goottype Klassiek + plafondstrook type windveer profiel
+ vIAK eindschot



Goottype A + plafond achter goot type Z + hoekstuk

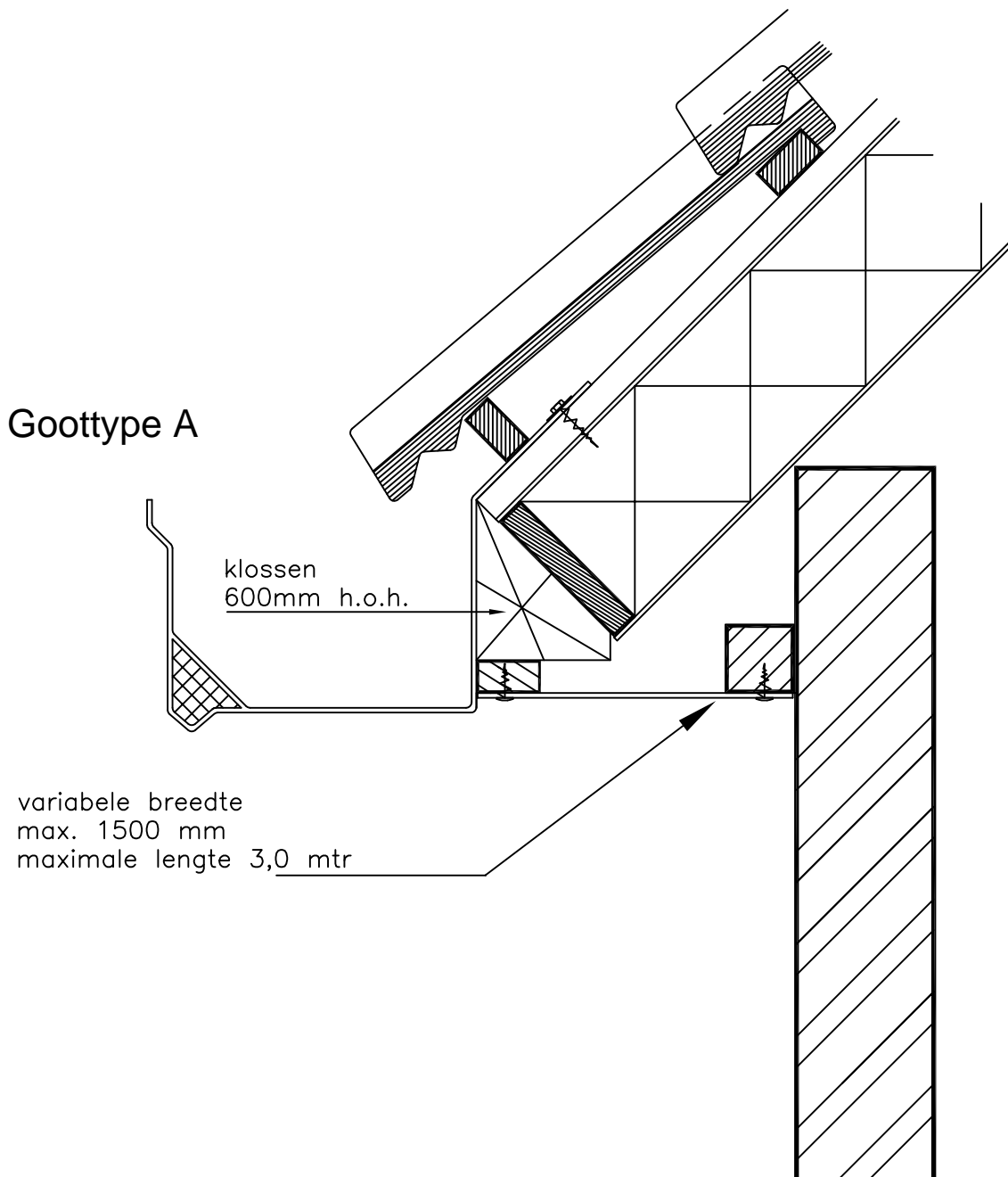


Goottype A + kunststof schroten

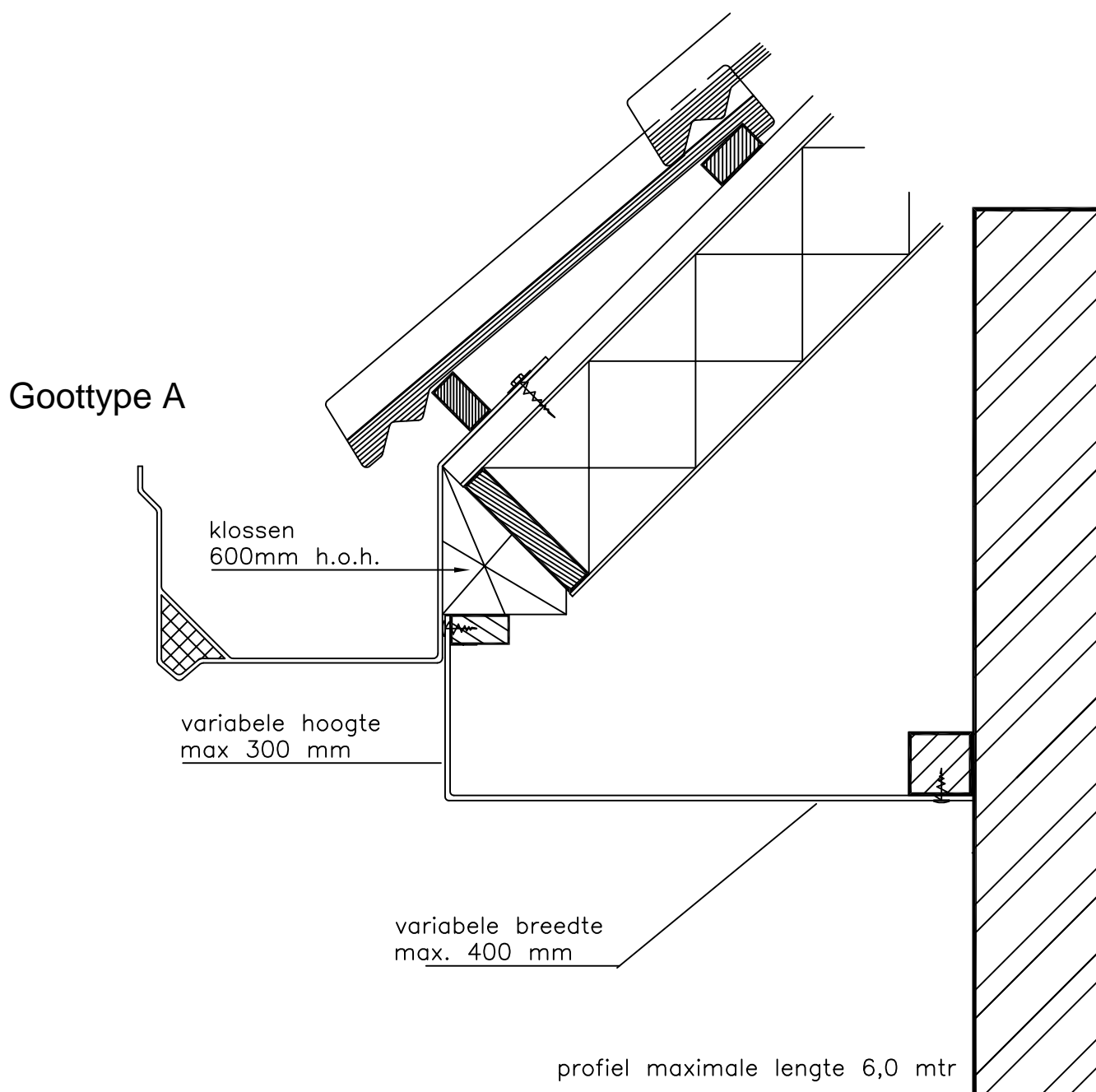


Goottype Klassiek + keraliet stroken

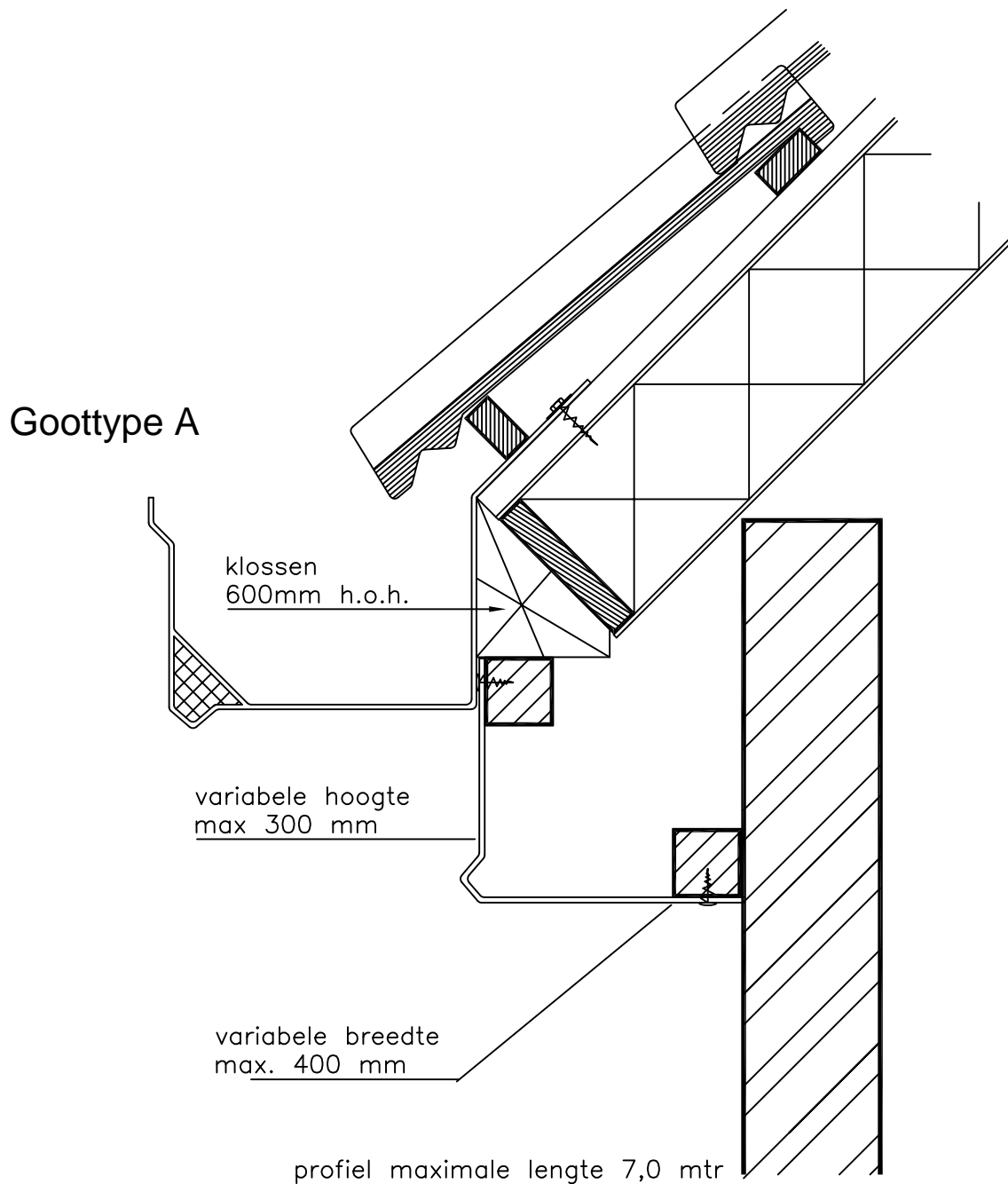
GOOT + PLAFONDBEKLEDING plaatmateriaal



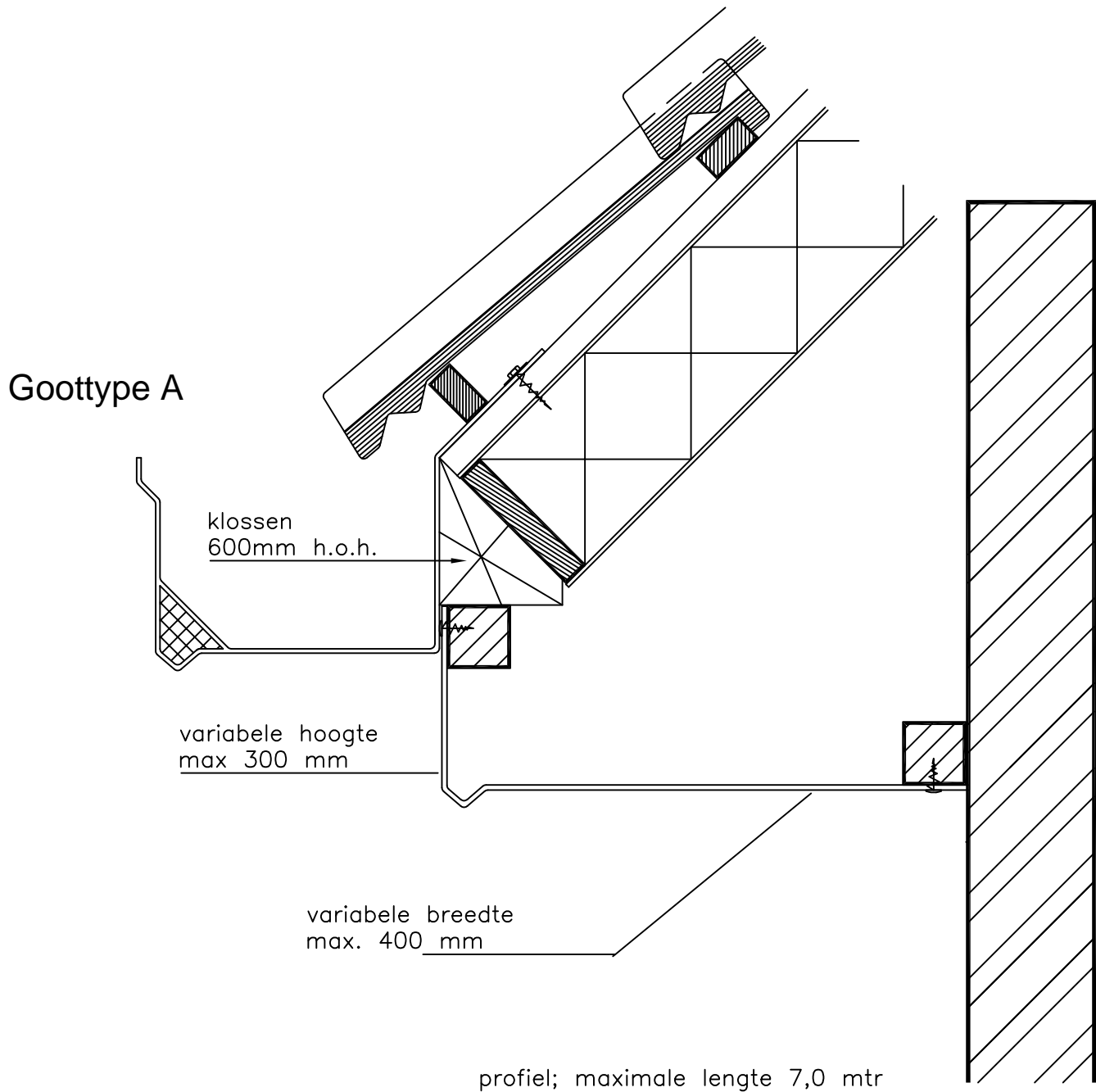
GOOT + PLAFONDBEKLEDING met hoekprofiel



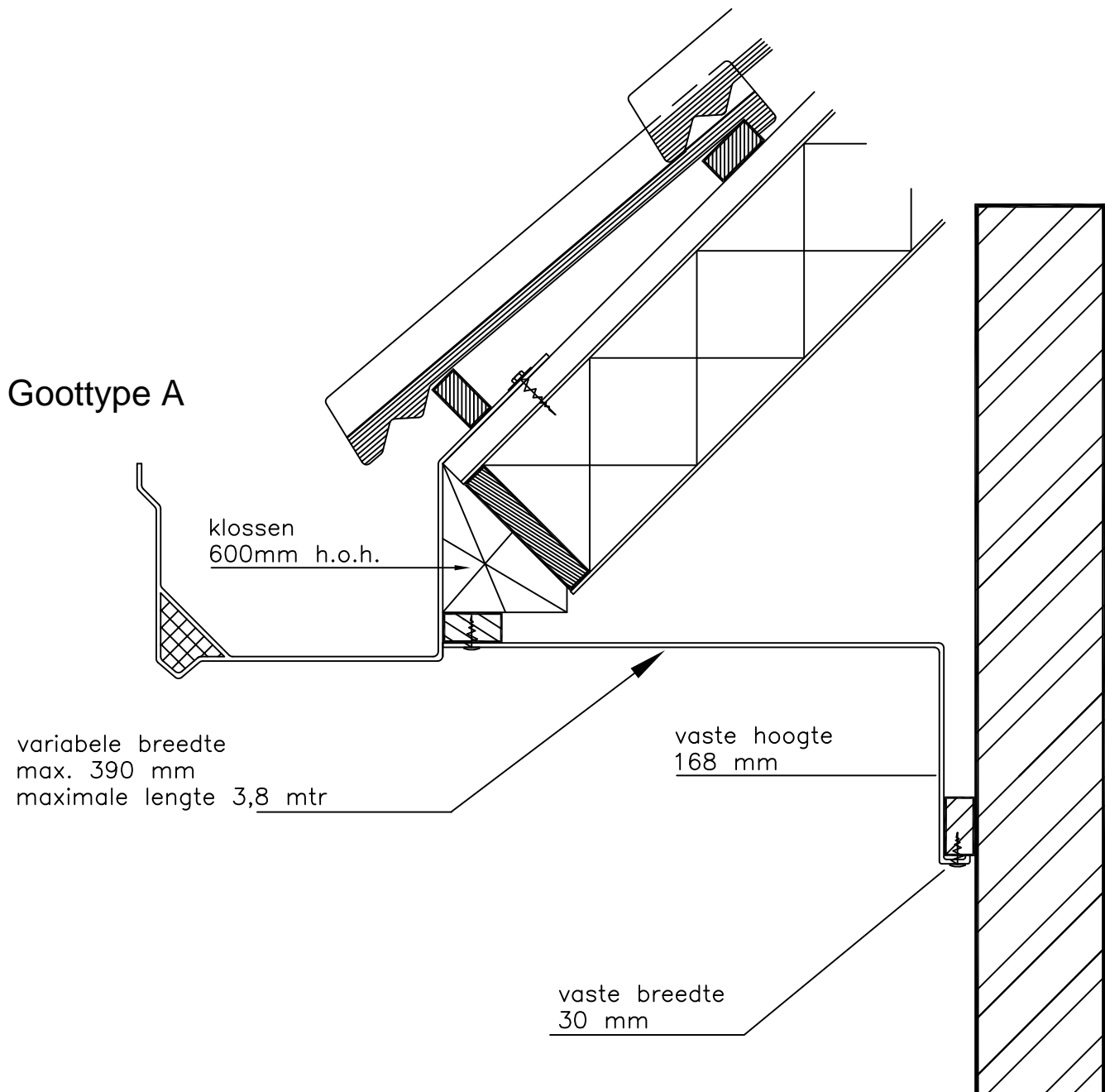
GOOT + PLAFONDBEKLEDING met windveer



GOOT + PLAFONDBEKLEDING met windveer-overstek



GOOT + PLAFONDBEKLEDING type Z-profiel



GOOT + PLAFONDPLAAT MET hoekprofiel 125x790

