



Pottenbakkerstraat 20
9403 VK Assen

Telefoon
Fax

0592-346600
0592-346885

E-mail
Internet

info@polyplus.nl
www.polyplus.nl

UITVOERING DAKRANDEN

Productomschrijving:

Dakranden zijn blikvangers van een pand. Traditionele materialen als hout en metaal brengen vaak problemen met zich mee in verband met eigen gewicht, onderhoudsbehoefte en kans op roestvorming. Een kunststof dakrand, met name van polyester kent deze problemen niet. Polyester dakranden zijn onderhoudsarm, en kunnen gemaakt worden uit 1 stuk inclusief eindschotten en hoekstukken.

Toepassing:

De dakranden van Polyplus worden meestal toegepast op dakkapellen en als omranding van een plat dak van een garage. Vaak wordt als dakrand het model van de goot toegepast, om dezelfde uitstraling te behouden als bij de rest van de woning.

Polyplus maakt ook klantspecifieke dakranden. Gezien de investeringsprijs in mallen, passen we dit alleen toe voor projecten. Wilt u een specifieke dakrand voor uw project? Neem dan contact op met onze verkoopbinnendienst.



dakrand type windveer profiel t.b.v. dakkapel

Materiaal:

- glasvezelversterkt polyester
- wanddikte 3,5 - 5,0 mm
- e-glas/glasgehalte ca 30 gewichtsprocenten
- orthophtaalzure lamineerhars
- zichtzijde voorzien van weer- en windbestendige gelcoat
- achterzijde, indien van toepassing voorzien van topcoat

Uitvoering:

De lengte van de dakranden varieert van ca 3mtr tot ca 6mtr, afhankelijk van het model.

Dakranden kunnen prefab worden voorzien van:

- een verstekhoek, tot ca 1,5mtr de hoekom (links of rechts)
- een vlak kopschot of kopschot met profiel (links of rechts)

De verstekhoeken van dakranden toegepast als omranding van een plat dak van een garage, kunnen ook ter plaatse worden gemaakt (gelamineerd). Er moet dan wel ruimte zijn om aan de binnenzijde van de dakrand laminaat aan te brengen. Hierdoor is het mogelijk om lange lengtes dakrand ter plaatse van hoeken met elkaar te verbinden en het aantal zichnaden (stuiknaden) te beperken.

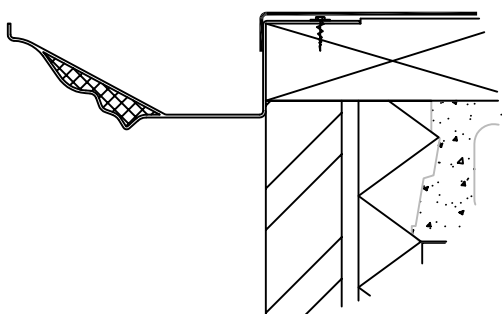
In sommige gevallen wordt de dakrand verstevigd met PU-stroken, coremat of een ander materiaal.

Polyplus kan ook prefab binnen- en buitenhoekstukken voor dakranden maken. In sommige gevallen zijn prefab hoekstukken praktischer bij de montage van dakranden.

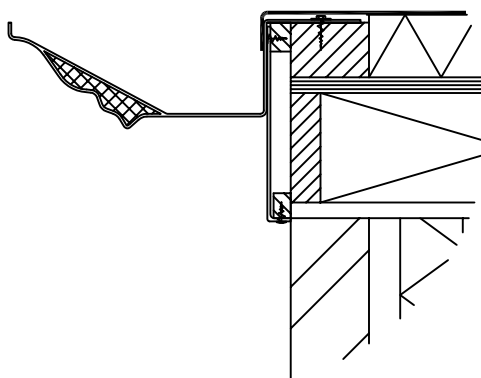


dakrand type Gothiek t.b.v. erker

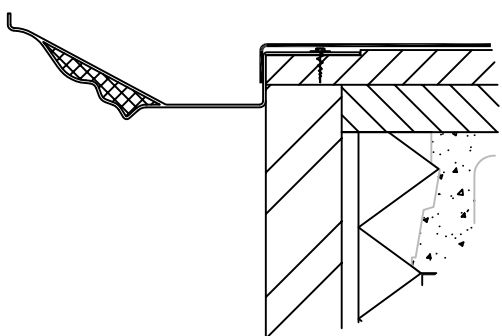
PLATDAKAFWERKINGEN MET KLASSIEKE GOOT



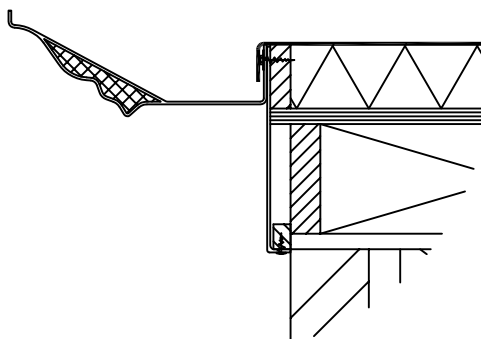
KLASSIEK MET HORIZONTALE MONTAGEFLAP



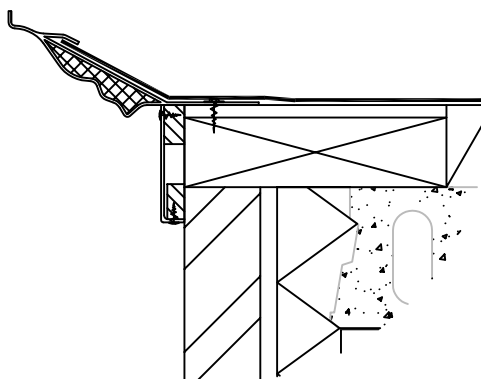
KLASSIEK MET HORIZONTALE MONTAGEFLAP
EN SMETPLANK



KLASSIEK MET HORIZONTALE MONTAGEFLAP
EN VERLAAGDE RUG (MEERPRIJS)



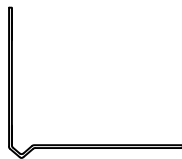
KLASSIEK MET VERLAAGDE RUG
(ZONDER MONTAGEFLAP) EN SMETPLANK



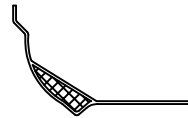
KLASSIEK MET INGELAMINEERD PROFIEL VOOR
OPSLUITEN DAKBEDEKKING (MEERPRIJS) EN SMETPLANK

DAKRANDEN-BOEIRANDEN

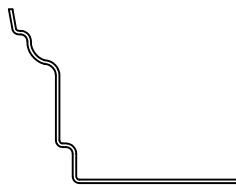
(lengte max. 6,0 meter)



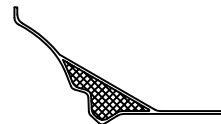
Type Standaard



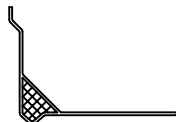
Type Nostalgie



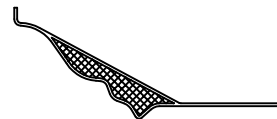
Type Z



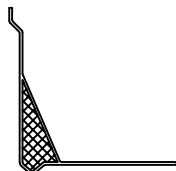
Type Romantiek



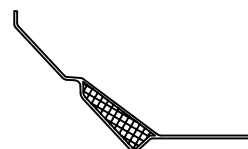
Type A



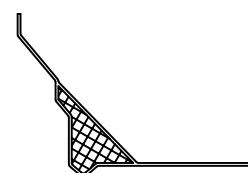
Type Klassiek



Type B

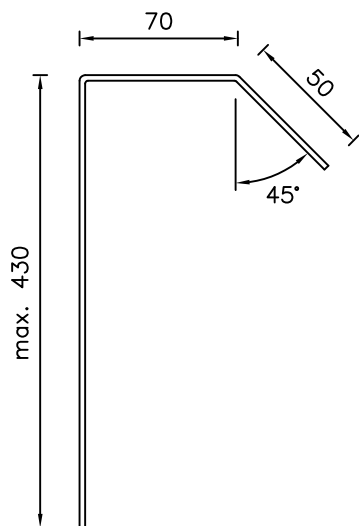


Type Barok

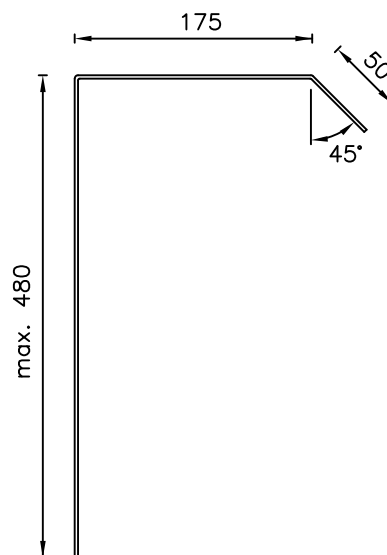


Type Gothiek

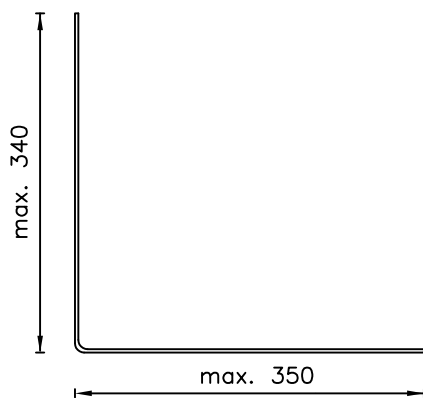
BOEIDELLEN



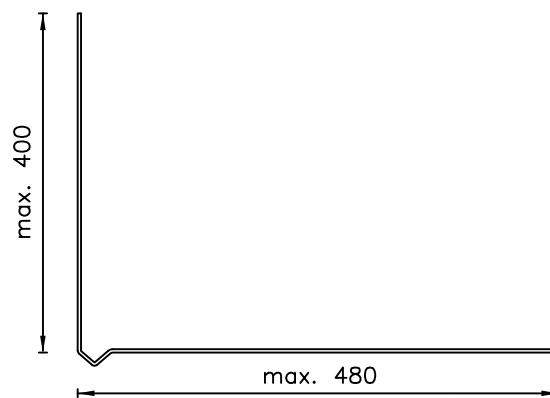
Type Daktrim 70 mm
max. 7,90 meter



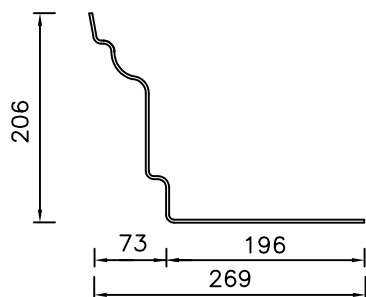
Type Daktrim 175 mm
max. 7,90 meter



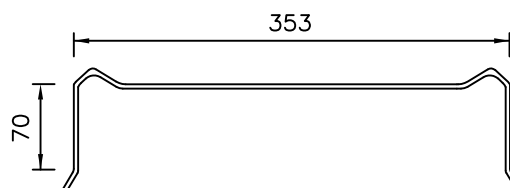
Type Hoekprofiel
max. 8,00 meter



Type Windveerprofiel
max. 8,00 meter



Type Z
max. 6,00 meter



Type Muurafdekker
max. 6,00 meter