

UITVOERING DAKGOTEN

Productomschrijving:

Polyplus dakgoten worden precies op de door u opgegeven maat geleverd tot een maximale lengte van ca 13 meter (afhankelijk van het type dakgoot, zie assortiment)

De eindschotten worden al in de mal meegespoten en niet achteraf verlijmd of gesoldeerd. Doordat de polyester goot en de eindschotten een geheel vormen is de kans op lekkage uitgesloten.

Daarnaast verwerkt Polyplus electrolitisch verzinkte beugels en / of PU-schuim in haar goten, waardoor de stijfheid toeneemt. De goten zijn dan ook laddervast en kunnen tegen een stootje.

De meeste goten zijn zelfdragend en worden aan het dakbeschot vastgeschroefd middels een montageflap.

De binnen- en buitenzijde van de goten zijn voorzien van een weer- en windbestendige polyestercoating.

De buitenzijde (gelcoat) kan in bijna ieder gewenste kleur geleverd worden. De binnenzijde wordt standaard voorzien van een witte topcoat laag.

Materiaal:

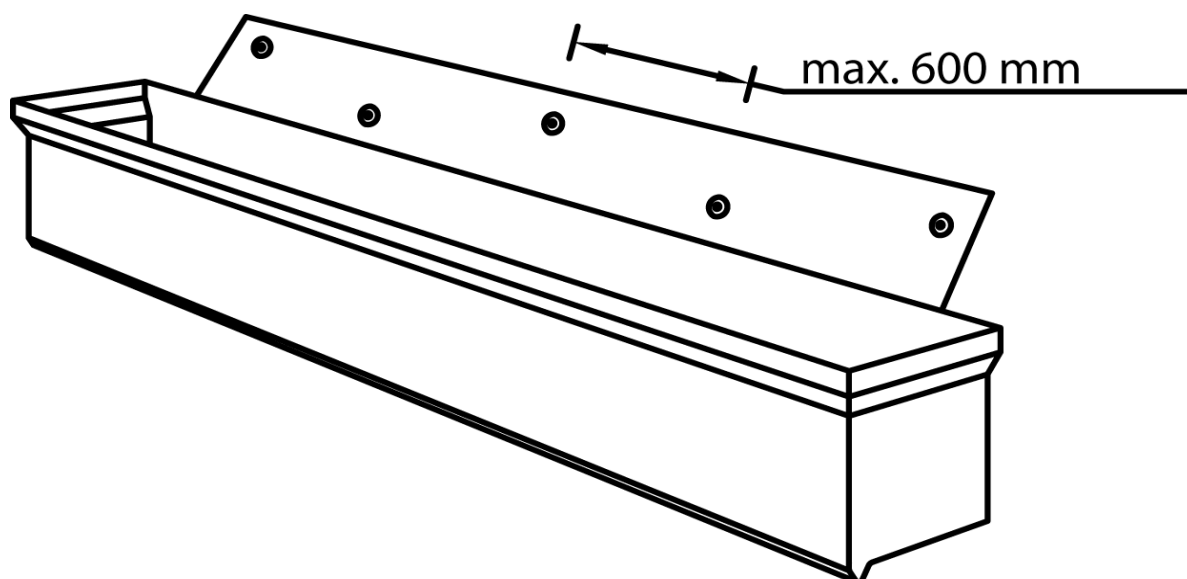
- glasvezelversterkt polyester
- wanddikte ca 3,5mm
- e-glas/glasgehalte ca 30 gewichtsprocenten
- orthophtaalzure lamineerhars
- weer- en windbestendige gel- en topcoat
- op deze materialen Norske Veritas en/of Lloyd's keurmerk

Montage:

Polyplus dakgoten laten zich snel en eenvoudig monteren (zie montagevoorschriften). De montage vindt plaats door middel van de bevestigingsflap welke correspondeert met de door u opgegeven dakhelling. Het geheel wordt bevestigd met 6mm dakhoutschroeven (rond 6mm, lang 40mm), inclusief sluitring (rond 30mm) op de dakplaat c.q. daksporen. Per meter dakgoot worden 3 stuks dakhoutschroeven + sluitring toegepast. Polyplus levert deze in een doosje van 50 stuks.

Gezien de vorm, het uiterlijk en de unieke constructie van onze dakgoten is het monteren van gootbeugels en het uitlijnen ervan overbodig geworden, evenals het extra aanbrengen van een boeiboord.

De pvc hemelwaterafvoeren worden achteraf in de goot aangebracht, op een door u zelf te bepalen plaats.



EINDSCHOT AFWERKING GOTEN

Standaard levert Polyplus haar goten met een eindschot met kraal (profiel) of een vlak eindschot.

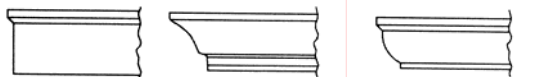
Deze eindschotten zijn bij de meterprijs inbegrepen.

Hieronder geven wij u een overzicht van de verschillende eindschotten van goten, zoals wij ze kunnen uitvoeren.

1. Eindschot met kraal (profiel)

Het profiel aan de voorzijde van de goot loopt door in het eindschot, met uitzondering van de druiprand. Dit type eindschot wordt meestal toegepast indien de goot t.p.v. het eindschot vrij hangt, d.w.z. niet ergens tussen valt, op een andere goot aansluit of tegen een muur aanloopt.

Hieronder ziet u enkele voorbeelden van eindschotafwerkingen met kraal (profiel)



goottype A/B/C type Romantiek type Nostalgie

2. Vlak eindschot

Een vlak eindschot wordt toegepast indien de goot aansluit op een andere goot, de goot tussen twee boeidelen of muren wordt geplaatst of tegen een muur aanloopt

3. Open eindschot

De goot heeft aan de betreffende zijde geen eindschot. Een open eindschot wordt toegepast indien de goot op de bouw middels een verstekhoek aansluit op een andere goot. Bijvoorbeeld bij een stolpwoning of een T-woning zullen vaak verstekhoeken ter plaatse gelamineerden afgewerkt moeten worden.

Polyplus levert haar goten aan de zijde waar het verstek moet komen zonder eindschot en met overlengte.

De goten worden vervolgens door u in verstek gezaagd en gemonteerd. Na montage kunt u een afspraak maken met onze buitendienstmedewerker voor het lamineren en afwerken van de verstekhoeken.

4. Schuin eindschot (meerprijs)

Een schuin eindschot wordt meestal toegepast indien de goot aansluit op een ander dakvlak, zoals bij goten t.b.v. een dakkapel of bij een T-woning wanneer de goten van het hoofdgebouw hoger hangen dan die van het bijgebouw.

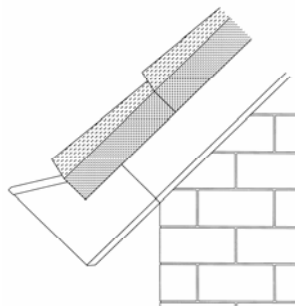
Hieronder ziet u enkele voorbeelden van goten met een schuin eindschot



schuin eindschot Klassiek schuin eindschot Romantiek

5. Eindschot met druiprand

Alleen bij V-goten wordt een eindschot met druiprand toegepast, indien de goot ter plaatse van het eindschot aansluit op een windveer/overstek.



aansluiting eindschot V-goot - overstek

HOEKSTUKKEN

Enkele of dubbele verstekhoeken

De goten kunnen bij Polyplus al in de fabriek, mits het geheel nog te vervoeren is, worden voorzien van enkele of dubbele verstekhoeken.

Enkele of dubbele verstekhoeken worden vaak toegepast door de goot ter plaatse van de kopgevel de hoek om te laten lopen. Hierdoor krijgt de woning meer body en een fraaiere uitstraling. Daarnaast is de aansluiting van de overstek op de goot minder arbeidsintensief en is het resultaat mooier.

Bij enkele verstekhoeken wordt in een rechte goot een verstek gemaakt. Met andere woorden de gootbreedte gaat de hoek om. Enkele verstekhoeken worden toegepast indien de eindgevelpan in de standaard gootbreedte valt. Zie maatbepaling en verstekhoeken per goottype.

Dubbele verstekhoeken worden toegepast indien de windveer/overstek ter plaatse van de eindgevel zo groot is dat de eindgevelpan buiten de standaard gootbreedte valt. De goot moet ter plaatse van de kopgevel breder worden gemaakt door een extra verstek in de goot te maken.

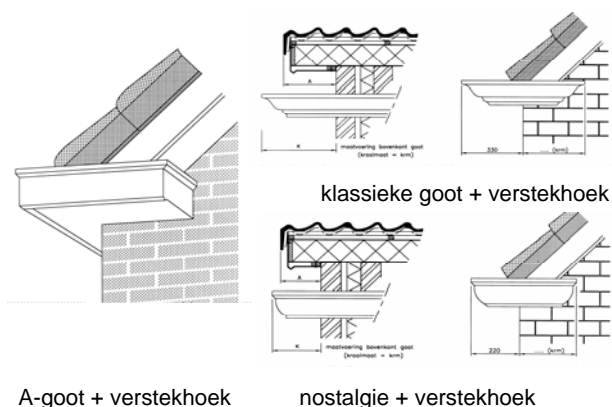
Verstekhoeken lamineren op de bouw

Wanneer goten rondom de woning lopen, zoals bijvoorbeeld bij een stolwoning, worden de goten zonder eindschotten op overlengthe geleverd. De aannemer zaagt de verstekken (een aftekenmal tegen meerprijs verkrijgbaar) en monteert vervolgens de goot. Het lamineren en afwerken kan de aannemer zelf doen of door een buitendienstmederker van Polyplus laten verrichten.

De voordelen van het zelf lamineren en afwerken zijn:

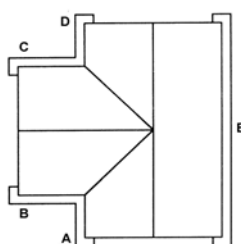
- minder kosten (geen reizen en kilometervergoeding)
- niet afhankelijk van de planning van Polyplus
- steigerhuur niet langer dan noodzakelijk
- complete lamineersets tegen geringe vergoeding

NB: Indien u overweegt de verstekhoek zelf te gaan lamineren en af te werken, is het raadzaam om eerst een korte opleiding te volgen. Een medewerker van Polyplus kan ter plaatse een of meerdere van uw medewerkers in de praktijk een opleiding geven. Hiervoor worden geen extra kosten in rekening gebracht.

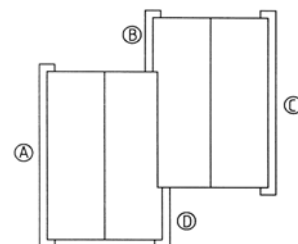


A-goot + verstekhoek

nostalgie + verstekhoek



Voorbeeld T-woning
- 6x verstekhoek intern
- 2x verstekhoek op de bouw lamineren



Voorbeeld woning
- 6x verstekhoek intern